

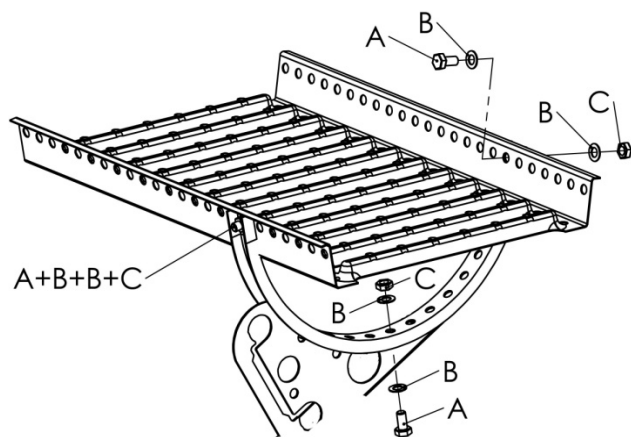
TAKBRYGGA

Takbrygga

Minst 3 st konsoler monteras per sammanhängande längd.

Max C-avstånd konsoler 1200 mm.
Utstick max 200 mm från konsol.

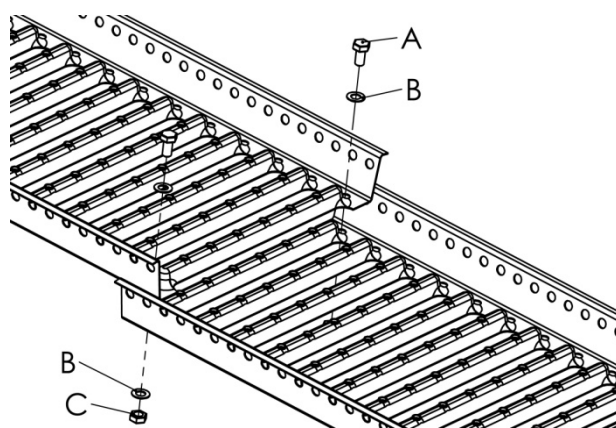
Använd skruvsats art. 420009P



Skarvning av takbrygga

Minst 2 st konsoler monteras på varje sida om skarven.

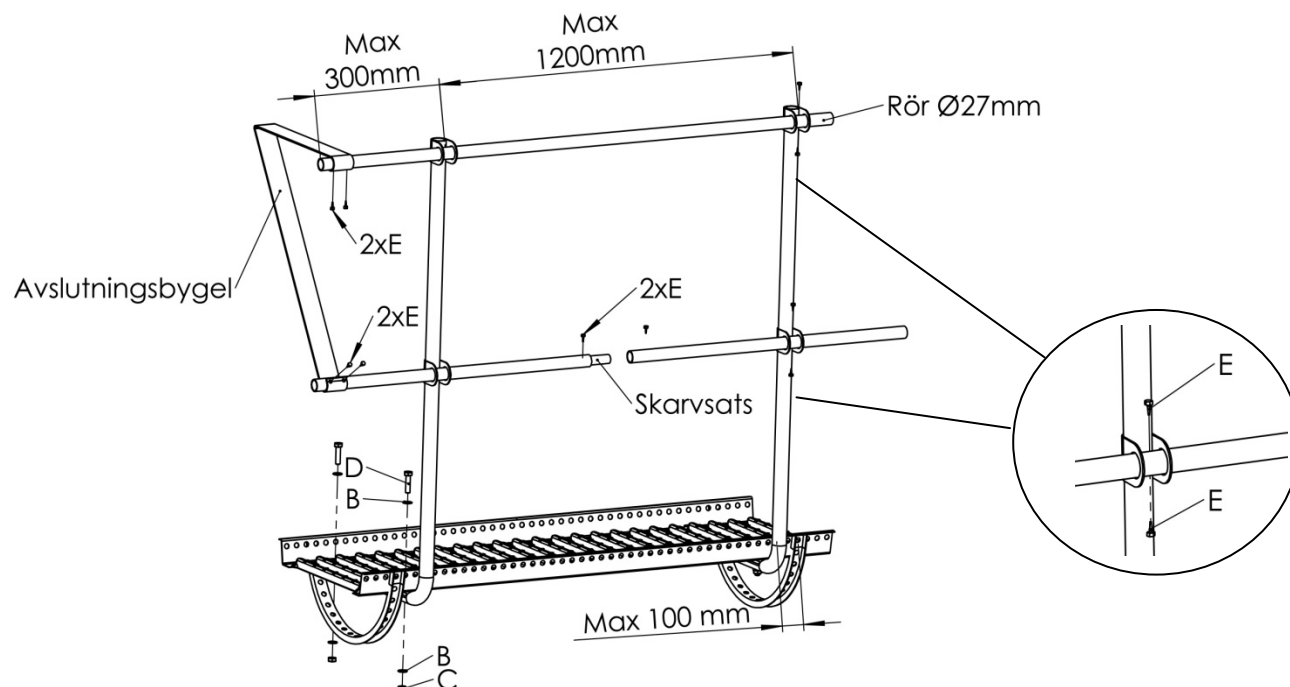
Använd skruvsats art. 420009P



Räcke för takbrygga

Räckesstolparna monteras i anslutning till bryggkonsolerna. Två självborrande skruvar monteras på räckerören, på första och sista stolpe per sammanhängande längd.

Använd skruvsats 430034P, ändstoppsats 420011P och skarvsats 420012P.



Vid kapning av produkter skall kapytorna målas med zinkpasta.

A= Skruv FZV M10 x 20, **B=** Bricka FZV 10,5 mm, **C=** Mutter FZV M10, **D=** Skruv FZV M10 x 35, **E=** Självborrande rostfri skruv 19 x 5,5 mm